



Rotary oven 18 trays PHANTON

Forno rotativo
18 teglie PHANTON



Standard 3Ph - 50/60Hz
On request 220V - 1Ph - 50/60Hz

mac.pan

caratteristiche generali • general characteristics

- Sized for 18 TRAYS 40X60 / 50X70 / 60x80 / 80X80 / 65X92 / 80X100 / 80X120 cm
- Available for both ELECTRIC and COMBUSTION (gas/oil) versions
- REMOVABLE baking rack (included)

OVEN COMPLETE WITH:

- Motorized steam suction hood
- 30/10 stainless steel base
- Door with double glazing
- Stainless steel baking chamber, front and door
- New high-performance, fully removable combustion chamber
- New humidifier: enhanced, easy to access and completely removable
- Manual valve for steam excess exhaust

- Dimensionato per 18 TEGLIE da 40X60 / 50X70 / 60x80 / 80X80 / 65X92 / 80X100 / 80X120 cm
- Disponibile sia in versione ELETTRICA che a COMBUSTIONE (gas/gasolio)
- Carrello di cottura ESTRAIBILE (incluso)

FORNO COMPLETO DI:

- Cappa aspirante motorizzata
- Basamento in acciaio inox 30/10
- Porta con doppio vetro
- Camera di cottura, facciata e porta in acciaio inox
- Nuova camera di combustione; ad alto rendimento e totalmente smontabile
- Nuovo umidificatore; potenziato, di facile accesso e totalmente smontabile
- Valvola manuale per lo scarico del vapore in eccesso

Our machines are designed, manufactured and assembled in ITALY. - Le nostre macchine sono progettate, costruite e assemblate in ITALIA.



MODEL	tray dimensions cm	baking surface mq	hourly output Kg	external dimensions			weight Kg	trays for rack nr	thermal power Kcal	electric power	
				width cm	depth cm	height cm				burner kW	resist kW
MINI PHANTON EL1 MINI PHANTON 1	40X60	3,6	50	112	168	217	850	18	35.000	1	25
MINI PHANTON EL2 MINI PHANTON 2	45X65	5,2	70	112	168	217	850	18	38.000	1	26
MINI PHANTON EL3 MINI PHANTON 3	50X70	6,3	82	112	168	217	850	18	40.000	1	28
PHANTON EL4 PHANTON 4	60X80	8,6	120	133	205	233	1100	18	55.000	2	40
PHANTON EL5 PHANTON 5	80X80	11,5	135	147	218	233	1150	18	60.000	2	47
PHANTON EL8 PHANTON 8	80X100	14,4	195	153	240	233	1400	18	70.000	3,5	58
PHANTON 10 PHANTON EL10	80X120	17,2	235	178	261	233	1800	18	80.000	3,5	71

ROTARY CONVECTION OVEN

- Particularly suitable for large baking workshops
- Equipped with large baking capacity
- Available in electric or combustion (gas, oil, etc.) versions
- Removable baking rack for 18 trays (not included)
- Particularly reduced structure width (service compartment located at the back of the oven).

The rack is designed as follows:

- 25 mm stainless steel square tubular structure
- Ø100 mm heat-resistant revolving wheels
- completely removable structure

FORNO ROTATIVO A CONVEZIONE

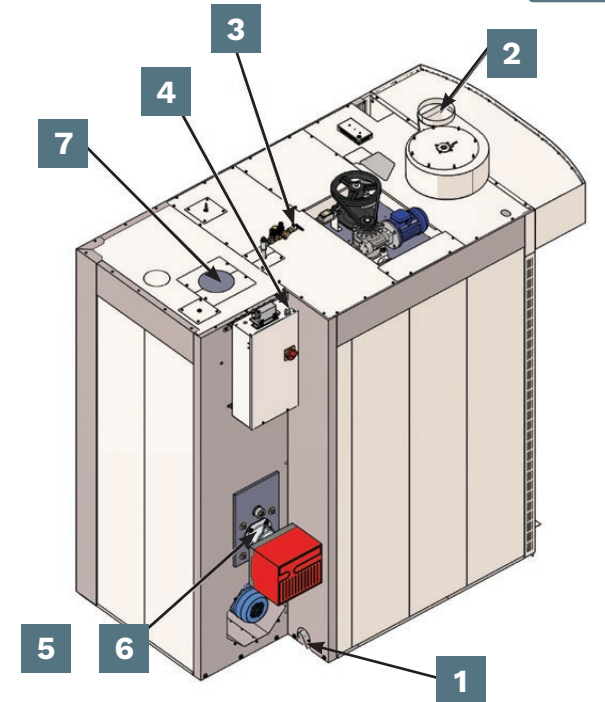
- Particolarmente indicato per grandi laboratori di panificazione
- Dotato di grande capacità di cottura
- Disponibile nelle versioni ad alimentazione elettrica o a combustione (gas, gasolio...)
- Carrello di cottura estraibile a 18 teglie (incluso)
- Struttura particolarmente ridotta in larghezza (vano di servizio posto sulla parte posteriore del forno).

Il carrello viene realizzato con le seguenti caratteristiche:

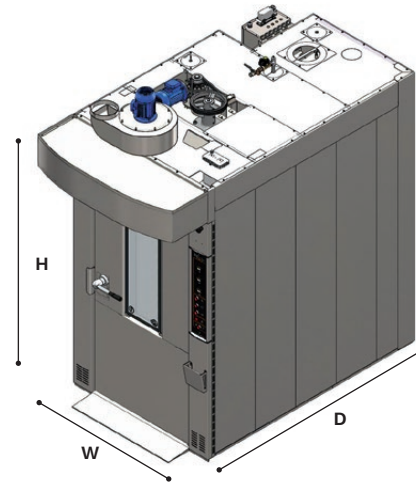
- struttura in tubolare quadro da 25 mm in acciaio inox
- ruote piroettanti termoresistenti Ø100 mm
- struttura totalmente smontabile

descrizione • description

As continued product improvement is a policy of MAC.PAN Srl, specifications are subject to change without notice.



- 1 water discharge
scarico eccedenza acqua
- 2 steam exhaust pipe
tubazione scarico vapori
- 3 steam generator water arrival
alimentazione acqua umidificatore
- 4 electrical energy arrival
arrivo energia elettrica
- 5 burner supply gas
alimentazione bruciatore gas
- 6 burner supply gasoil
alimentazione bruciatore gasolio
- 7 smoke exhaust pipe
tubo scarico fumi



SINCE 1983

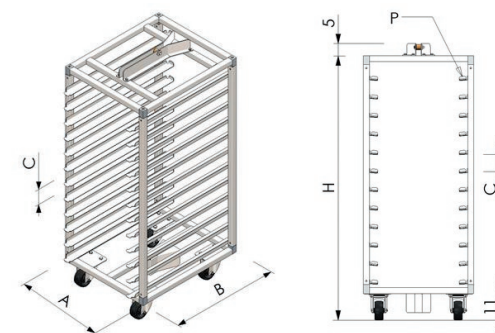
manual rack • carrello manuale



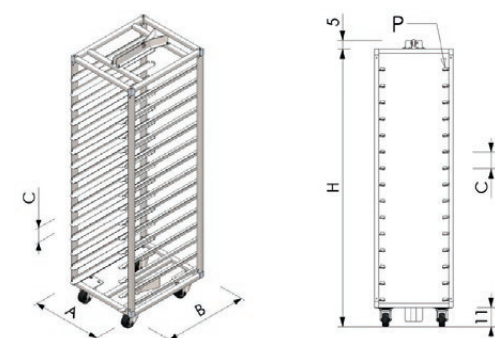
Mechanical elevator trolley • carrello elevatore meccanico



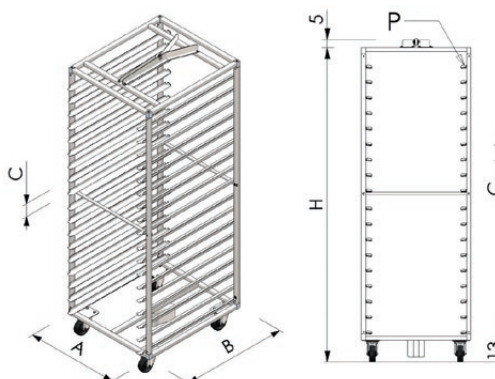
manual rack • carrello manuale



MODEL	tray dimensions cm	A (width) cm	B (depth) cm	C (height) cm	passo a 10 piani	passo a 12 piani
MINI ROTOR 1 & 2	40X60	45	62	110	9,3	7,8
	45X65	50	67	110	9,3	7,8
	40X80	45	85	110	9,3	7,8
	50X70	55	72	110	9,3	7,8
MINI ROTOR 3	60X80	65	82	122	10,5	8,7



MODEL	tray dimensions cm	A (width) cm	B (depth) cm	C (height) cm	passo a 15 piani	passo a 18 piani
MINI ROTOR 4 & 5	40X60	45	62	162	9,7	8,1
	45X65	50	67	162	9,7	8,1
	40X80	45	85	162	9,7	8,1
	50X70	55	72	162	9,7	8,1
MINI PHANTON 1/2/3 MINI ROTANT 1/2/3	40X60	45	62	177	10,7	8,9
	45X65	50	67	177	10,7	8,9
	40X80	45	85	177	10,7	8,9
50X70	55	72	177	10,7	8,9	



MODEL	tray dimensions cm	A (width) cm	B (depth) cm	C (height) cm	passo a 15 piani	passo a 18 piani
MINI ROTOR 6	60X80	66	82	161	9,5	7,8
PHANTON 4/6/8/10 ROTANT 4/6/8/10	60X80	66	82	189	11,2	9,3
	65X92	71	94	189	11,2	9,3
	80X80	86	82	189	11,2	9,3
	80X100	86	102	189	11,2	9,3
	80X120	86	125	189	11,2	9,3
	75X100	81	102	189	11,2	9,3

descrizione • description

As continued product improvement is a policy of MAC.PAN Srl, specifications are subject to change without notice.