



Four cylinders moulder machine

Formatrice a quattro cilindri



Standard 3Ph - 50/60Hz
On request 220V - 1Ph - 50/60Hz

mac.pan

caratteristiche generali • general characteristics

- Extremely delicate machine during the rolling phase moulding machines, with a standard width of 550 mm
- Strong machines
- Structure in stainless steel
- The movement units are assembled on ball bearings, it can roll and mould pieces from 30 g to 2 kg of any type of dough, without tearing
- Version F has an adjustable long loaf moulder, 660 mm wide and 800 mm long
- It is equipped with interchangeable plates
- Mounted on 4 self-locking wheels

- Macchina estremamente delicata in fase di avvolgimento
- Larghezza standard da 550 mm
- Macchina robusta
- Struttura in acciaio inox
- Organi di movimento montati su cuscinetti a sfere
- Lavora grammature da 30 gr a 2 kg di qualsiasi tipo di pasta
- Dispositivo blocca telo superiore
- Filonatore regolabile, con larghezza di 660 mm e lunghezza di 800 mm (FR 4C F)
- Dotata di piatti intercambiabili
- Montata su 4 ruote autobloccanti

Our machines are designed, manufactured and assembled in ITALY. - Le nostre macchine sono progettate, costruite e assemblate in ITALIA.

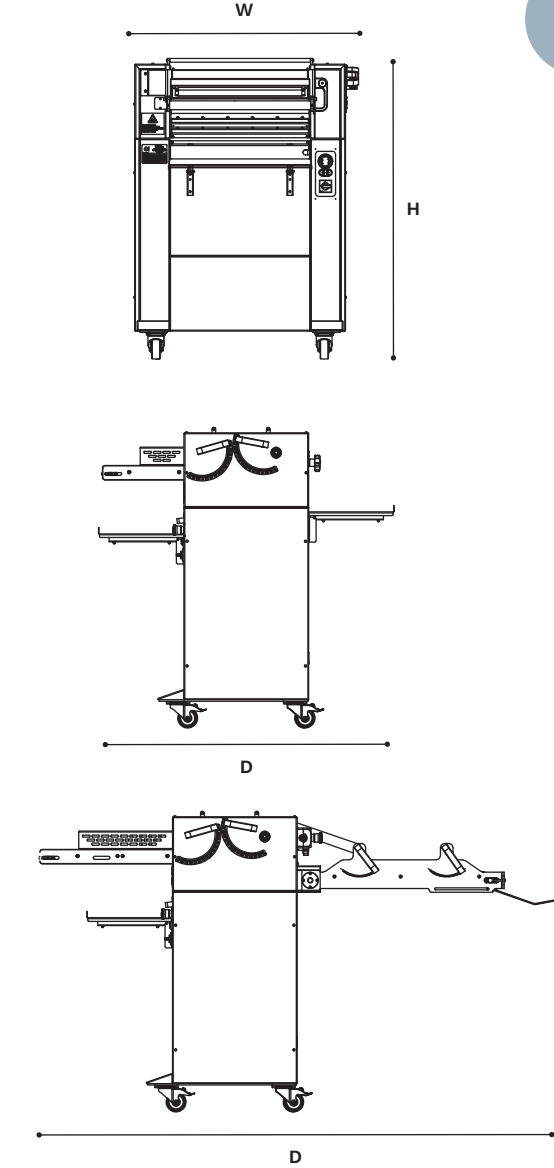


4 cylinder moulder machine

The 4 cylinder moulding machine FR4C with a standard width of 550mm, is a versatile and robust machine. Its structure is completely made of stainless steel and all the moving parts are mounted on ball bearings which make the FR4C a solid and silent machine. FR4C is also versatile as it can roll up 30 gr. and 2 kg pieces of any type of dough without causing any tear. The standard equipment is made up of: in feed belt, standards compliant safety guard, a device for the return of the formats, two small stainless steel benches, a device for the blocking of the upper table-holding sheet and 4 self locking wheels. OPTIONAL: It can be combined with our independent long loaf moulder ROLLPRESS

Formatrice a 4 cilindri

La formatrice a 4 cilindri FR4C, con larghezza standard da 550 mm, è una macchina robusta e versatile. La sua struttura completamente in acciaio inox e tutti gli organi di movimento montati su cuscinetti a sfere ne fanno una macchina solida e silenziosa. Può avvolgere senza problemi pezzi da 30 gr e da 2 kg, di qualsiasi tipo di pasta e senza strappare. Le dotazioni standard presenti sono il tappeto di entrata, la protezione antinfortunistica a norma, un dispositivo per ritorno di formati, due banchetti inox, un dispositivo blocca telo superiore porta tavole e 4 ruote autobloccanti. OPTIONAL: Può essere abbinata ai nostri filonatori indipendenti ROLLPRESS



descrizione • description

MODEL	number cylinders	width mm	dough size gr	production pcs/h	loaf shaping plate mm max	power min. kW	dimension (WxDxH) mm	weight Kg
FR4C	4	550	30-2000	1500	X	0,75	900x1180x1200	190
FR4CF	4	550	30-2000	1500	✓	0,75	845x1860x1200	250

As continued product improvement is a policy of MAC.PAN Srl, specifications are subject to change without notice.

