

CE

# Motorized table for rolling or moulding

Tavolo motorizzato  
di arrotolatura o filonatura



Standard 3Ph - 50/60Hz  
On request 220V - 1Ph - 50/60Hz

mac.pan

caratteristiche generali • general characteristics

Motorized table adjusted in height, combinable with the divider. Motor power: kW 0,37.

**STANDARD FEATURES:**

- Model TC: rounding device 90 cm
- Model TCL: rounding device 140 cm
- Model TF: standard moulding device
- Model TFL: pre-moulding and moulding device
- Model TCV: double V channel
- Height-adjustable the conveyor belt
- Rotatable wheels with brakes

Tavolo motorizzato regolato in altezza, abbinabile alla spezzatrice. Potenza motore: kW 0,37.

**DOTAZIONI DI SERIE:**

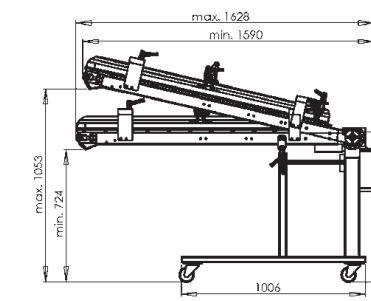
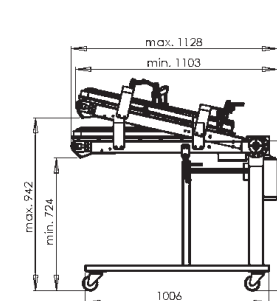
- Tavolo motorizzato cm 112 o 162
- TC: arrotondatore cm 90
- TCL: arrotondatore cm 140
- TF: dispositivo di filonatura standard
- TFL: preformatore più dispositivo di filonatura
- TCV: doppio canale a V
- Ruote girevoli con freni
- Tappeto regolabile in altezza

Our machines are designed, manufactured and assembled in ITALY. - Le nostre macchine sono progettate, costruite e assemblate in ITALIA.

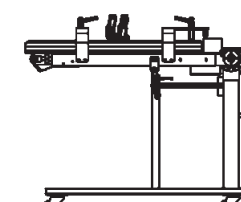
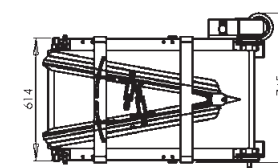


descrizione • description

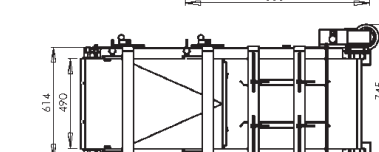
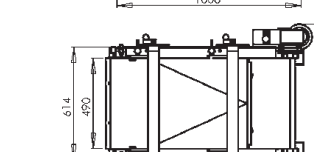
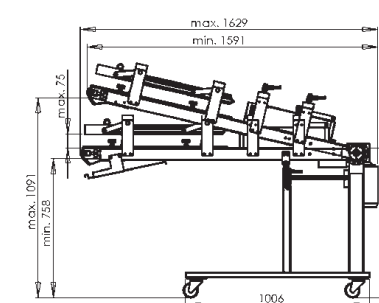
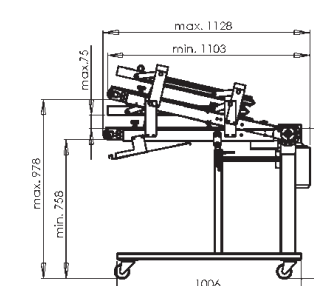
Model TCL



Model TC



Model TCV



YouTube



SINCE 1983

As continued product improvement is a policy of MAC.PAN Srl, specifications are subject to change without notice.