



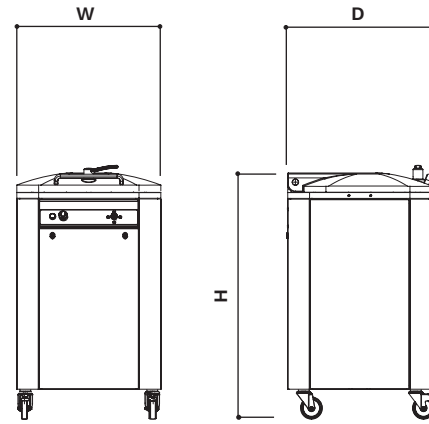
Automatic dough dividers

Spezzatrici automatiche



Standard 3Ph - 50/60Hz
On request 220V - 1Ph - 50/60Hz

mac.pan



caratteristiche generali • general characteristics

- Frame in electro-welded, painted steel;
- Coating in painted steel or stainless steel.
- Basins in anticorodal aluminium with anodising;
- Knives and grids in stainless steel 304;
- Food zone in polyethylene PE500;
- Plates in polyethylene PETG;
- Ring in aluminium with chemical nickel-plating;
- Quick coupling / uncoupling carters system;
- Quick and easy to clean;
- Stainless steel machine (ON REQUEST)

- Telaio in acciaio elettrosaldato verniciato;
- Rivestimenti in acciaio verniciato o acciaio inox.
- Vasche e testate in alluminio anticorodal con anodizzazione;
- Coltelli e griglie in acciaio inox 304;
- Superficie interna in polietilene alimentare PE500;
- Piatti in polietilene alimentare PETG;
- Anello in alluminio con rivestimento in nichelatura chimica
- Sistema di aggancio/sgancio rapido carters;
- Facile e veloce da pulire;
- Macchina inox (SU RICHIESTA)

Our machines are designed, manufactured and assembled in ITALY. - Le nostre macchine sono progettate, costruite e assemblate in ITALIA.



AUTOMATIC DIVIDERS

Hydraulic machine, with one double-acting cylinder for pressing and cutting. Control panel that allows adjustment of pressing and cutting. Knife cleaning button. Can store up to 9 different programs.

SPEZZATRICI AUTOMATICHE

Macchina a movimentazione idraulica, con un cilindro a doppio effetto per la fase di pressata e taglio. Pannello di comando con possibilità di regolare il tempo di pressata e di taglio. Pulsante per la pulizia dei coltelli. Possibilità di memorizzare fino a 9 programmi diversi.

MODEL	divisions	basis weight gr	capacity kg	press (AxB)	hourly capacity Pz/H	power consumption kw	machine dimension cm	machine weight Kg
MSQA 10	10	300/2.000	20	100x200	1.200	0.75	W66_D70(H110)	210
MSQA 20	20	150/1.000	20	100x100	2.400	0.75	W66_D70(H110)	210
MSQA 20S	20	80/500	10	80x80	2.400	0.75	W66_D70(H110)	210
MSQA 24	24	130/830	20	100x80	2.800	0.75	W66_D70(H110)	210
MSQA 30	30	100/660	20	80x84	3.600	0.75	W66_D70(H110)	210
MSQA 40	40	80/500	20	50x100	4.800	0.75	W66_D70(H110)	210
MSQA 48	48	60/400	20	50x80	5.700	0.75	W66_D70(H110)	210
MSQA 60	60	50/330	20	80x42	7.200	0.75	W66_D70(H110)	210
MSQA 80	80	40/250	20	50x50	9.600	0.75	W66_D70(H110)	210
MSQA 10/20*	10	300/1.900	18	100x100	1.200	0.75	W66_D70(H110)	210
	20	150/900	18	100x200	2.400	0.75	W66_D70(H110)	210
MSQA 12/24*	12	260/1.500	18	80x100	1.400	0.75	W66_D70(H110)	210
	24	130/750	18	80x200	2.800	0.75	W66_D70(H110)	210
MSQA 15/30*	15	200/1.200	18	80x84	1.800	0.75	W66_D70(H110)	210
	30	100/600	18	80x170	3.600	0.75	W66_D70(H110)	210



(H=125 mm single cut)
(H=110 mm double cut)



(H=125 mm)



(H=110 mm)

descrizione • description

MODEL	divisions	basis weight gr	capacity kg	press (AxB)	hourly capacity Pz/H	power consumption kw	machine dimension cm	machine weight Kg
MSEA 19	19	90/500	9,5	85	2.300	0.75	W66_D70(H110)	210
MSEA 37	37	30/160	6	57	4.400	0.75	W66_D70(H110)	210
MSEA 37M	37	45/220	8	65	4.400	0.75	W66_D70(H110)	210

MODEL	divisions	basis weight gr	capacity kg	press (AxB)	hourly capacity Pz/H	power consumption kw	machine dimension cm	machine weight Kg
MSTA 16	16	190/1.200	20	460	1.900	0.75	W66_D70(H110)	210
MSTA 20	20	150/1.000	20	460	2.400	0.75	W66_D70(H110)	210
MSTA 24	24	130/830	20	460	2.800	0.75	W66_D70(H110)	210

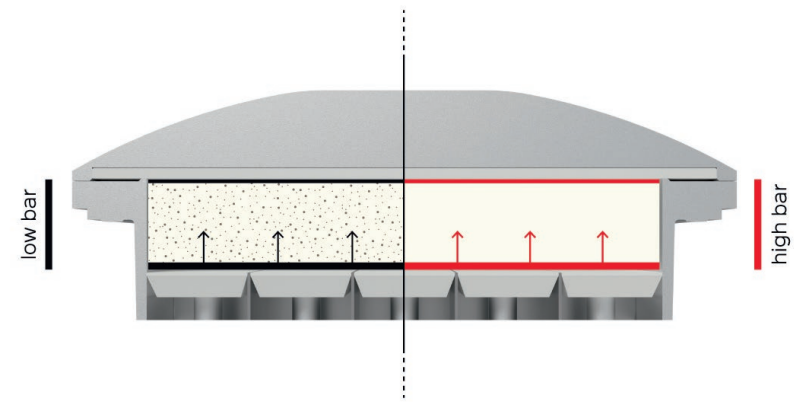
As continued product improvement is a policy of MAC.PAN Srl, specifications are subject to change without notice.



OPTIONAL ON REQUEST

PRESSURE REGULATORS

A pressure regulator lets the operator choose between two types of pressure during the pressing phase. Activated by means of a simple selector, it passes from the standard pressure of the machine to a decreased pressure (by 40%). The advantage of a gentler handling for very hydrated doughs is the optimal preservation of the characteristics of the product, thus avoiding ruinous deflations



REGOLATORE DI PRESSIONE

Il regolatore di pressione ti permette di avere due tipi di pressione nella fase di pressatura. Mediante un selettore, si passa dalla pressione standard della macchina ad una pressione inferiore del 40%. Il vantaggio è che con paste molto idratate, diminuendo la pressione, non si andrà a rovinare le caratteristiche del prodotto perché, premendo dolcemente sull'impasto, non andiamo a sgararlo.



OPTIONAL ON REQUEST

GRIDS AND GRILLS

Original, high quality grids and grills that can be combined with rectangular tank dividers and presses, expanding their capabilities. Each divider can be equipped with various types of grids and grills to expand its capabilities. MAC.PAN's quick and efficient system of changeable grids is designed to achieve the cuts, sizing and shapes best suited for each type of dough, while using the same machine.



GRIGLIE E PORTAGRIGLIE

Il portagriglia è un optional che si può abbinare alle spezzatrici e presse con vasca rettangolare, rendendole così versatili. Con un sistema pratico e veloce, che non rovinerà le caratteristiche del prodotto, si possono applicare ad esso vari tipi di griglie, dando così la possibilità di avere molteplici tipi di taglio con la stessa macchina.



OPTIONAL ON REQUEST

SEAL COVERS

A feature that, while the machine is in operation, greatly limits the diffusion of flour from the tub, resulting in a healthier workplace.

GUARNIZIONE COPERCHIO

È un sistema che, durante tutto il ciclo di lavoro della macchina, permette di limitare la fuoriuscita dalla vasca delle polveri di farina rendendo l'ambiente circostante più sano.

