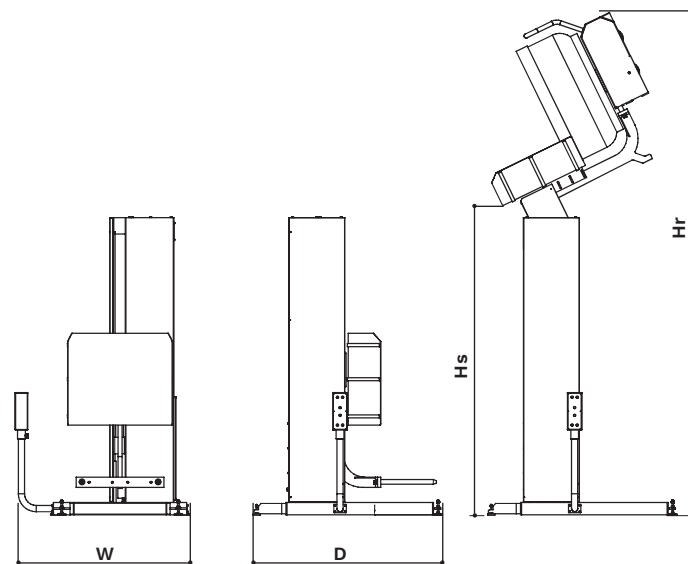


# Tilting lifter for divider

Ribaltatore scarico  
su tramoggia

Standard 3Ph - 50/60Hz

mac.pan



caratteristiche generali • general characteristics

- One electric motor
- Hydraulic lifting system
- Double button control
- Quick and easy to clean
- Scraper and bowl rotation (ON REQUEST)
- Stainless steel machine (ON REQUEST)

- Unico motore elettrico
- Sistema di sollevamento idraulico
- Comando a doppio pulsante
- Veloce e facile da pulire
- Raschiatore e rotazione vasca (SU RICHIESTA)
- Macchina inox (SU RICHIESTA)

**Our machines are designed, manufactured and assembled in ITALY.** - Le nostre macchine sono progettate, costruite e assemblate in ITALIA.



★ G • GOLD LINE  
DESIGNED FOR INDUSTRY

MODEL	mixer compatibility	bowl compatibility	power consumption kW	machine dimension cm	H s cm	H r cm	machine weight Kg
RCET 80	MSPA 80	CS 80	1,1	W150_D150(H175)	180	305	610
RCET 100	MSPA 100	CS 100	1,1	W150_D150(H175)	180	305	610
RCET 130	MSPA 130	CS 130	1,1	W150_D150(H175)	180	315	610
RCET 160	MSPA 160	CS 160	1,1	W150_D150(H175)	180	325	610
RCET 200	MSPA 200	CS 200	1,1	W150_D150(H175)	180	330	610
RCET 250	MSPA 250	CS 250	1,1	W150_D150(H175)	180	340	610
RCET 300	★ MSPA 300 G	CS 300	1,1	W180_D180(H175)	180	350	750
RCET 400	★ MSPA 400 G	CS 400	1,1	W180_D180(H175)	180	360	750



The tilting lift for the removable bowl saves the operator time and effort when removing the dough from the bowl. Thanks to the oil-hydraulic system, all operations can be carried out safely and silently.

Il Sollevatore ribaltatore per carrello estraibile, consente all'operatore di risparmiare tempo e fatica nell'estrarre l'impasto dalla vasca stessa. Il sistema oleodinamico fornisce inoltre, sicurezza e silenziosità, durante il funzionamento.

As continued product improvement is a policy of MAC.PAN Srl, specifications are subject to change without notice.

